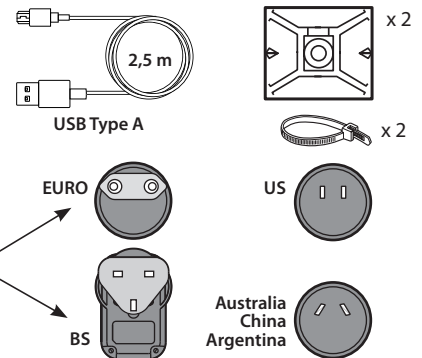
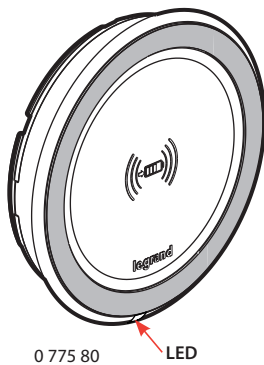


# 1A wireless charger for furniture

Cat. No(s): 0 775 80



## 1. USE



Can be used to fully charge or top up a smartphone equipped with an induction receiver.

Designed for mounting horizontally on furniture.

Suitable for use in passageways or transit areas, offices, on kitchen worktops.

Does not interfere with other wireless transmissions (Zigbee, TNT, GSM, 4G, etc).

Product supplied complete with accessory for fixing on furniture, micro-USB/USB type A cord (2.5 m) + 2 adhesive bases + 2 cable ties, mobile charger.

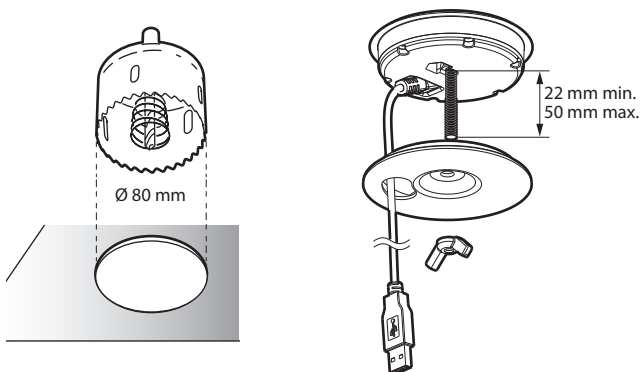
Supplied with identification sticker for use in public spaces.

Supplied with 4 plugs: 2P Euro / BS / US / Australia-China-Argentina.

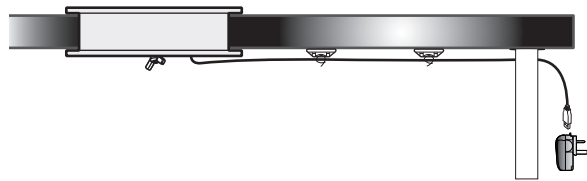
## 2. RANGE

Description	Cat. No.
Wireless charger equipped with an 8 cm <sup>2</sup> induction type antenna for quick pairing with the smartphone. Surface with non-slip coating to hold the terminal safely in place during charging.	0 775 80

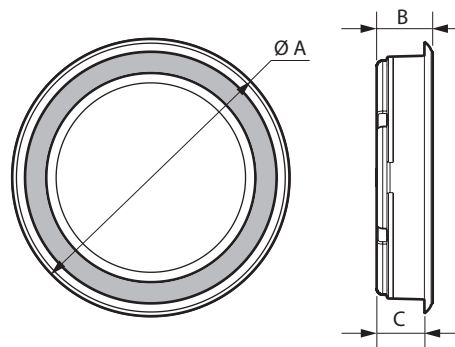
## 3. MOUNTING



## 3. MOUNTING (continued)



## 4. DIMENSIONS (mm)



Ø A	B	C
87	18	15.3

## 5. TECHNICAL CHARACTERISTICS

### 5.1 Mechanical characteristics

Impact resistance: IK 08

Resistance to ingress of solid bodies and liquids:

- IP44 for upper part installed on furniture

### 5.2 Material characteristics

ABS

Halogen free

UV resistant

Self-extinguishing:

850° C / 30 s for parts made of insulating materials holding live parts in place

650° C / 30 s for other insulating components

**5. TECHNICAL CHARACTERISTICS** *(continued)***■ 5.3 Electrical characteristics**

Nominal input voltage	110 - 230 V~
Nominal output voltage	5V~
Frequency	50 - 60 Hz
Maximum input current	150 mA (ac)
Maximum output current	1000 mA (dc)
Standby consumption	< 0.07 W
Energy efficiency	> 85 %
Protection class	II - Low voltage

**■ 5.4 Average charging time for a smartphone equipped with an induction receiver**


- 80 % charge < 2 hrs
- 100 0% charge < 2 hrs 45

**■ 5.5 Climate characteristics**

Storage temperature: - 20°C to + 70°C

Operating temperature: 0°C to + 45°C

**6. STANDARDS AND APPROVALS**

	WPC Qi
---	--------

EN 62479

ICNIRP

# In-desk units and wireless charging unit

## technical information

### In-desk units

#### Technical characteristics

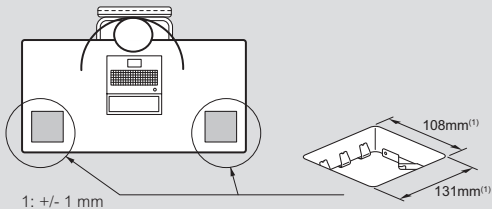
Electrical characteristics	
Earthing system	R < 0.05 Ohms
Resistance to vertical load applied through small surface area	1500 N cover open 3000 N cover closed
Rated voltage	U 500 V - R > 5 MOhms
Electric strength	2000 V
Protection class	II - low voltage

Material: Halogen free material, fire proofed and no propagator of the flame

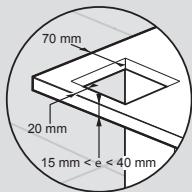
Resistant to corrosion and to temperature changes  
Finish: Brushed Stainless steel, zamak nickel coating  
Safety: You must earth the system

Cleaning: The exterior should only be cleaned using a damp cloth (avoid contact with the active parts). Do not use abrasive detergent

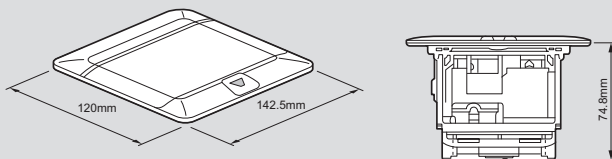
#### Installation



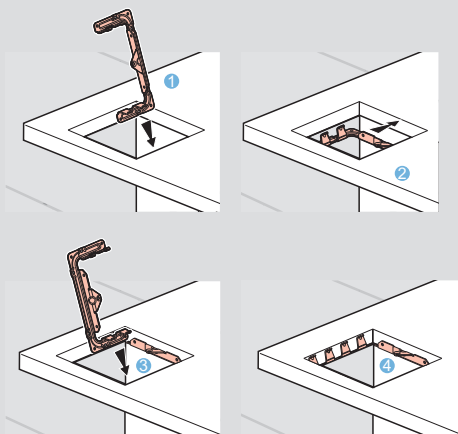
Minimum distance from to the edges of the furniture:



#### Dimensions



#### Positioning of the fixing supports



### Wireless charging unit - 1000 mA

#### Technical characteristics

Electrical characteristics	
Nominal input voltage	110 - 230 V ~
Nominal output voltage	5 V ~
Frequency	50 - 60 Hz
Maximum input current	150 mA
Maximum output current	1000 mA
Standby consumption	< 0.07 W
Energy efficiency	> 85%
Protection class	II - low voltage

#### Average charging time for a smartphone equipped with an induction receiver

80% charge : < 2 hrs  
100% charge : < 2 hrs 45 mins

#### Climate characteristics

Storage temperature : 20°C to +70°C  
Operating temperature : 0°C to +45°C

#### Standards and approvals

WPC QI  
BS EN 62479  
ICNIRP

#### Mechanical characteristics

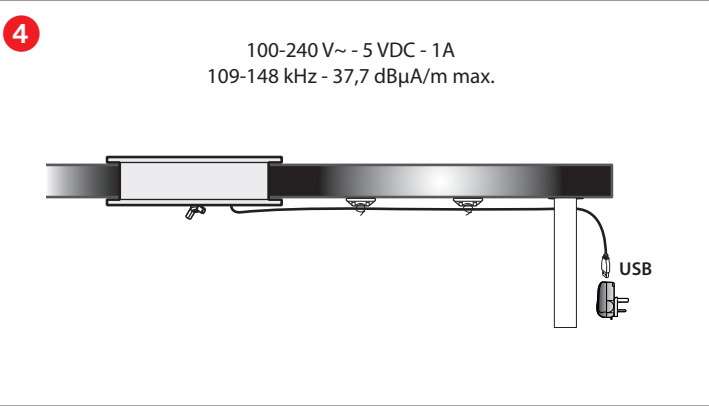
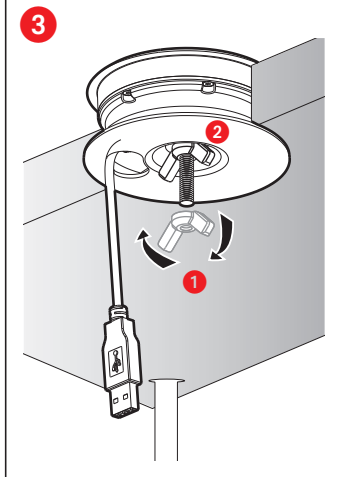
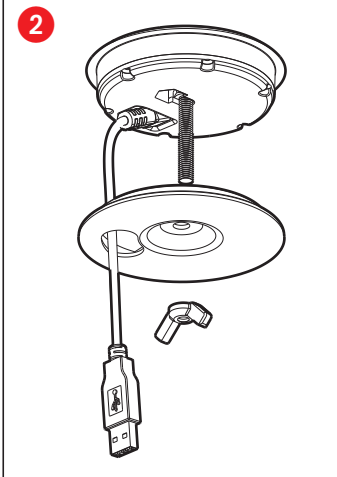
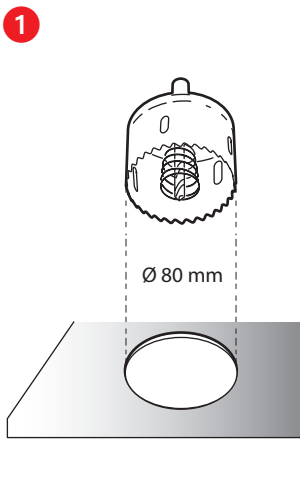
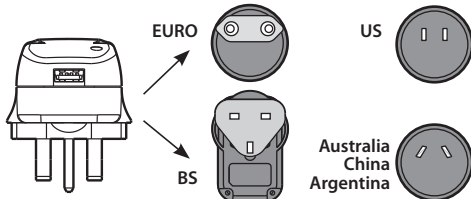
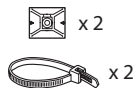
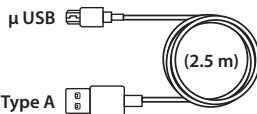
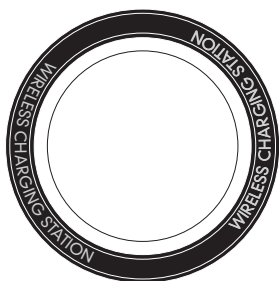
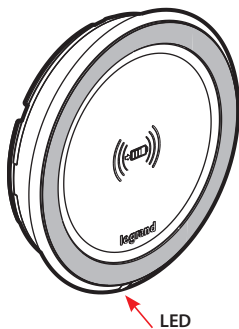
Impact resistance : IK 08  
Resistance to ingress of solid bodies and liquids :  
• IP 43  
• IP 44 for upper part installed on furniture

#### Material characteristics

ABS  
Halogen free  
UV resistant  
Self-extinguishing :  
• 750°C / 30 s for parts made of insulating materials holding live parts in place  
• 650°C / 30 s for other insulating components

All dimensions (mm) are nominal

**qi** WPC Qi - EN 62479 - ICNIRP



FR BE CA LU CH

La prise doit être installée à proximité de l'équipement et être facilement accessible.

NL BE

De contactdoos moet dicht bij de uitrusting worden geïnstalleerd en gemakkelijk toegankelijk zijn.

GB CA IN IE US SG

The socket outlet should be installed near the equipment and shall be easily accessible.

DE

In der Nähe des Gerätes sollte sich eine Steckdose befinden, die einfach erreichbar ist.

IT CH

La presa elettrica dev'essere facilmente accessibile, vicina al prodotto da installare.

ES CL CO CR MX PE US VE

La toma se debe instalar cerca del equipo y ser fácilmente accesible.

PT

A tomada deve ser instalada junto ao equipamento e ser de fácil acesso.

GR CY

Η πρίζα πρέπει να εγκατασταθεί κοντά στον εξοπλισμό και η πρόσβαση σε αυτήν να είναι εύκολη.

PL

Gniazdo prądowe powinno być zainstalowane w pobliżu sprzętu, w łatwo dostępnym miejscu.

TR CY

Priz ekipmanın yakınına monte edilmiş ve erişimi kolay olmalıdır.

BG

Контактът трябва да бъде монтиран в близост до оборудването и да бъде леснодостъпен.

CZ

Zásuvka se musí nacházet v blízkosti zařízení a být snadno přístupná.

SK

Zásuvka musí byť namontovaná v blízkosti zariadenia a musí byť ľahko dostupná.

HR

Utičnicu treba ugraditi blizu opreme i treba biti lako dostupna.

HU

Az aljzatot a berendezés közelében, könnyen hozzáférhető helyre kell beszerelni.

KZ

Розетка жабдыққа жақын жерде және еш қиындықсыз қол жеткізуге болатындай етіп орнатылуы тиіс.

RO

Priza trebuie instalată în apropierea echipamentului și trebuie să fie ușor accesibilă.

RS

Utičnica se mora postaviti blizu opreme tako da joj se može lako pristupiti.

RU

Вблизи прибора должна находиться легкодоступная розетка

SI

Vtičnica mora biti nameščena v bližini naprave in mora biti lahko dostopna.

ينبغي أن يكون مقبس التيار قريبا من الأجهزة وأن يكون في متناول اليد

**FR BE CA LU CH**

Le soussigné, LEGRAND, déclare que l'équipement radioélectrique du type (0 775 80) est conforme à la directive 2014/53/UE.  
Le texte complet de la déclaration UE de conformité est disponible à l'adresse suivante : [www.legrandoc.com](http://www.legrandoc.com)

**NL BE**

De ondergetekende, LEGRAND, verklaart dat de radioapparatuur van het type (0 775 80) voldoet aan de richtlijnen van 2014/53/EU.  
De volledige tekst van de EU-conformiteitsverklaring is beschikbaar op: [www.legrandoc.com](http://www.legrandoc.com)

**GB CA IN IE US SG**

The undersigned, LEGRAND, declares that radio equipment of the type (0 775 80) complies with Directive 2014/53/UE.  
The full text of the EU declaration of conformity can be found at: [www.legrandoc.com](http://www.legrandoc.com)

**DE**

Legrand bestätigt hiermit, dass unser Funksignal-Gerät der Type (0 775 80) die Direktive 2014/53/EU erfüllt.  
Die komplette Konformitätserklärung finden sie unter: [www.legrandoc.com](http://www.legrandoc.com)

**IT CH**

Il sottoscritto, LEGRAND, dichiara che il tipo di apparecchiatura radio (0 775 80) è conforme alla Direttiva 2014/53/UE.  
Il testo completo della dichiarazione di conformità UE è disponibile al seguente indirizzo: [www.legrandoc.com](http://www.legrandoc.com)

**ES CL CO CR MX PE US VE**

El abajo firmante, LEGRAND, declara que el equipo radioeléctrico de tipo (0 775 80) cumple con la directiva 2014/53/UE.  
El informe completo de la declaración UE de conformidad se encuentra disponible en: [www.legrandoc.com](http://www.legrandoc.com)

**PT**

O abaixo assinado, LEGRAND, declara que o equipamento radioelétrico de tipo (0 775 80) cumpre com a diretiva 2014/53/UE.  
O texto completo da declaração EU de conformidade encontra-se disponível no seguinte endereço: [www.legrandoc.com](http://www.legrandoc.com)

**GR CY**

Ο κάτωθι υπογεγραμμένος, LEGRAND, δηλώνει ότι τα υλικά ασύρματης τεχνολογίας του τύπου (0 775 80) είναι σύμφωνα με την Οδηγία 2014/53/ΕΥ.  
Το πλήρες κείμενο της δήλωσης συμμόρφωσης της ΕΕ είναι διαθέσιμο στην ηλεκτρονική διεύθυνση: [www.legrandoc.com](http://www.legrandoc.com)

**PL**

LEGRAND, zaświadcza, że elementy radiowe typu (0 775 80) spełnia wymagania Dyrektywy 2014/53/UE.  
Pełna treść deklaracji zgodności z wymogami UE znajduje się na stronie: [www.legrandoc.com](http://www.legrandoc.com)

**TR CY**

Aşağıda imzasi bulunan LEGRAND, (0 775 80) telsiz ekipmanının 2014/53/AB sayılı Direktife uygun olduğunu beyan eder.  
AB uyumu beyanının tam metni [www.legrandoc.com](http://www.legrandoc.com) adresinde bulunabilir.

**BG**

Долуподписаният, Легранд, декларира, че радио оборудването от вид (0 775 80) отговаря на Директива 2014/53/ЕУ.  
Пълният текст на ЕУ Декларацията за съответствие може за бъде намерен на: [www.legrandoc.com](http://www.legrandoc.com)

**CZ**

Niže podepsaný, Legrand, prohlašuje že RF přístroj typ (0 775 80) je v souladu s nařízením 2014/53/EU.  
Úplné znění prohlášení o souladu EU je k dispozici na adrese: [www.legrandoc.com](http://www.legrandoc.com)

**SK**

Nižšie podpísaný, Legrand, prehlasuje, že RF prístroj typ (0 775 80) je v súlade s nariadením 2014/53/EU.  
Celý text vyhlásenia EÚ o zhode je k dispozícii na nasledujúcej adrese: [www.legrandoc.com](http://www.legrandoc.com)

**HR**

Dolje potpisani, LEGRAND, izjavljuje da je radio oprema tipa (0 775 80) sukladna s Direktivom 2014/53/EU.  
Cijeli tekst EU izjave o sukladnosti se može pronaći na: [www.legrandoc.com](http://www.legrandoc.com)

**HU**

Az alulírott, Legrand, vállalja hogy, a rádióhullámú eszköz a típusának megfelelő (0 775 80) 2014/53/EU irányelvnek megfelel.  
Az irányelv teljes változata hozzáférhető a [www.legrandoc.com](http://www.legrandoc.com) oldalon.

**KZ**

Коошуйлар, LEGRAND, жарыялайды (0 775 80) типтi радио жабдыктармасы 2014/53/EU дерективасымен сөйкөс.  
EO Экспектик декларациясында толык мәтінi бойынша [www.legrandoc.com](http://www.legrandoc.com) табуга болады.

**RO**

Subsemnatul, LEGRAND, declară că echipamentul radio de tipul (0 775 80) este conform cu Directiva 2014/53/UE.  
Textul integral al declarației UE de conformitate poate fi găsit la: [www.legrandoc.com](http://www.legrandoc.com)

**RS**

Компанија LEGRAND, изхвалjuje да је радио опрема типа (0 775 80) у сагласности са Директивом 2014/53/ЕУ.  
Комплетан текст ЕУ декларације о сагласности можете пронаћи на: [www.legrandoc.com](http://www.legrandoc.com)

**RU**

Компания LEGRAND заявляет, что типовое радиоэлектронное оборудование (0 775 80) соответствует требованиям Директивы 2014/53/UE.  
Полный текст декларации о соответствии ЕС доступен на сайте: [www.legrandoc.com](http://www.legrandoc.com)

**SI**

LEGRAND izjavlja, da je radijska oprema tipa (0 775 80) v skladu z Direktivo 2014/53/EU.  
Celotno besedilo izjave EU o skladnosti je na voljo na: [www.legrandoc.com](http://www.legrandoc.com)

نحن الموقعون أدناه، شركة لجراند، نصرح أن المعدات الراديوية كيربانية من نوع (0 775 80) مطابقة للتوجيه الأوروبي UE/2014/53.  
النص الكامل لتصريح المطابقة الأوروبي متوفر على الموقع الإلكتروني: [www.legrandoc.com](http://www.legrandoc.com)