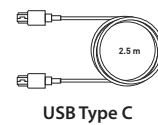
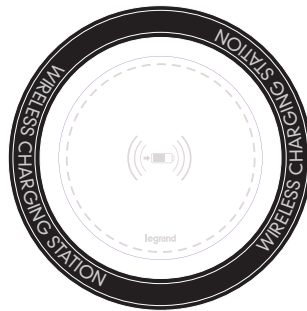


3 A wireless quick charger for furniture

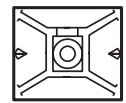
Cat. No(s): 0 776 00



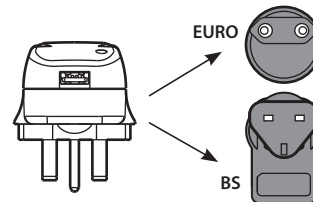
0 776 00



USB Type C



x 2



EURO

US

BS

Australie
Chine
Argentine

1. USE



OK

Can be used to fully charge or top up a smartphone equipped with an induction receiver.

Designed for mounting horizontally on furniture.

Suitable for use in passageways or transit areas, offices, on kitchen worktops.

Does not interfere with other wireless transmissions (Zigbee, TNT, GSM, 4G, etc).

Product supplied complete with accessory for fixing on furniture, micro-USB/USB type A cord (2.5 m) + 2 adhesive bases, mobile charger.

Supplied with identification sticker for use in public spaces.

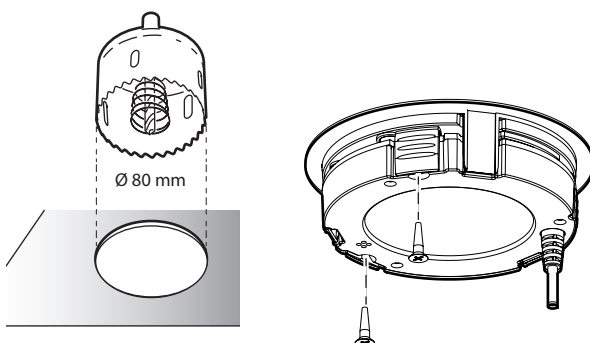
Supplied with 4 plugs: 2P Euro / BS / US / Australia-China-Argentina.

2. RANGE

| Description | Cat. No |
|--|----------|
| Wireless charger equipped with an 8 cm ² induction type antenna for quick pairing with the smartphone. Surface with non-slip coating to hold the terminal safely in place during charging. | 0 776 00 |

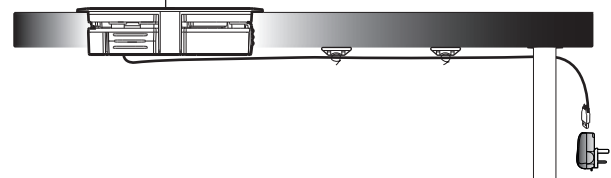
3. MOUNTING

3.1 With cover plate

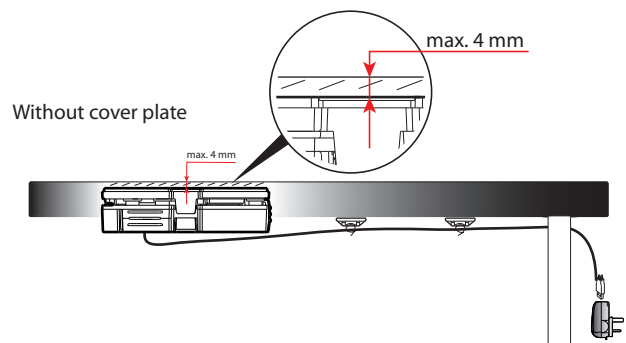
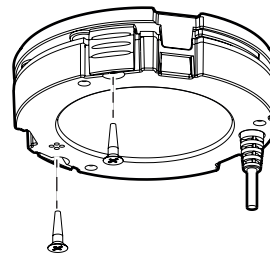


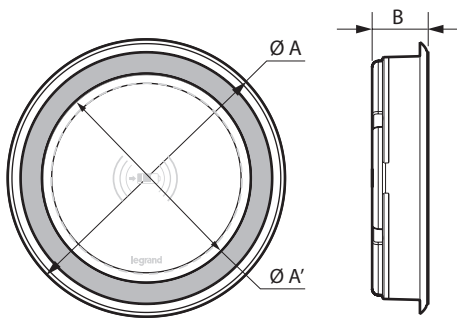
3. MOUNTING (continued)

With cover plate



3.2 Without cover plate



4. DIMENSIONS (mm)

| Ø A | B | C | Ø A' |
|-----|----|------|------|
| 87 | 18 | 15.3 | 77 |

5. TECHNICAL CHARACTERISTICS**■ 5.1 Mechanical characteristic**

Impact resistance: IK 06

Resistance to ingress of solid bodies and liquids: IP 44
(for upper part installed on furniture)**■ 5.2 Material characteristics**

ABS

Halogen free

UV resistant

Self-extinguishing:

850° C / 30 s for parts made of insulating materials holding live parts in place

650° C / 30 s for other insulating components

■ 5.3 Electrical characteristics

| | |
|------------------------|-------------------|
| Nominal input voltage | 110 - 230 V~ |
| Nominal output voltage | 5V $\overline{=}$ |
| Frequency | 50 - 60 Hz |
| Maximum input current | 0.15 A (ac) |
| Maximum output current | 3 A (dc) |
| Standby consumption | < 0.07 W |
| Energy efficiency | > 85 % |
| Protection class | II - Low voltage |

■ 5.4 Average charging time for a smartphone equipped with an induction receiver

- 80 % charge < 1 hr
- 100 % charge < 1 hr 45

■ 5.5 Climate characteristics


Storage temperature: - 20°C to + 70°C

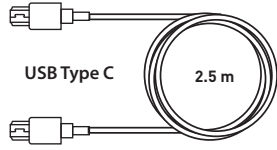
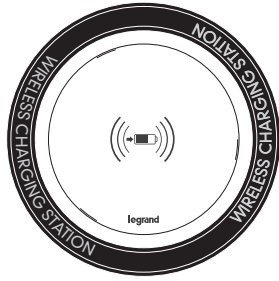
Operating temperature: 0°C to + 45°C

6. STANDARDS AND APPROVALS

| | |
|---|--------|
|  | WPC Qi |
|---|--------|

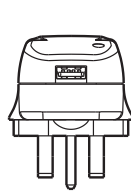
EN 62479
ICNIRP

 WPC Qi - EN 62479 - ICNIRP



USB Type C

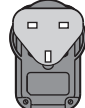
2.5 m



EURO



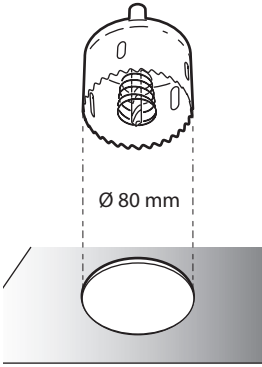
US



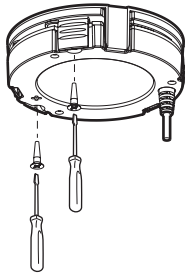
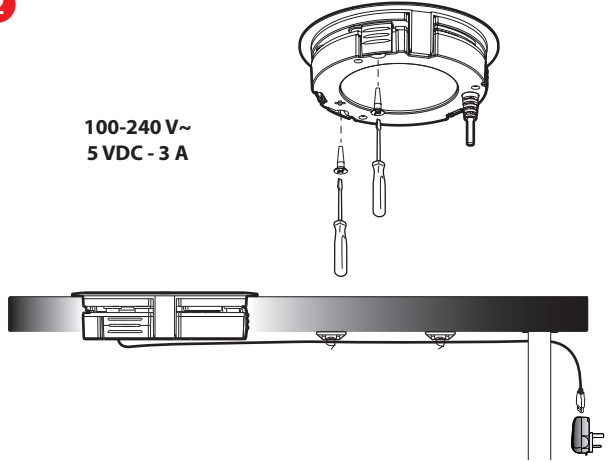
BS

Australia
China
Argentina

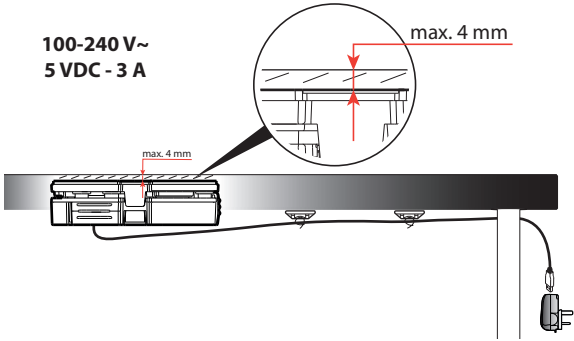
1



2



100-240 V~
5 VDC - 3 A



FR BE CA LU CH

Le soussigné, LEGRAND, déclare que l'équipement radioélectrique du type (0 776 00) est conforme à la directive 2014/53/UE.
Le texte complet de la déclaration UE de conformité est disponible à l'adresse suivante : www.legrandoc.com

NL BE

De ondergetekende, LEGRAND, verklaart dat de radioapparatuur van het type (0 776 00) voldoet aan de richtlijnen van 2014/53/EU.
De volledige tekst van de EU-conformiteitsverklaring is beschikbaar op: www.legrandoc.com

GB CA IN IE US SG

The undersigned, LEGRAND, declares that radio equipment of the type (0 776 00) complies with Directive 2014/53/UE.
The full text of the EU declaration of conformity can be found at: www.legrandoc.com

DE

Legrand bestätigt hiermit, dass unser Funksignal-Gerät der Type (0 776 00) die Direktive 2014/53/EU erfüllt.
Die komplette Konformitätserklärung finden sie unter: www.legrandoc.com

IT CH

Il sottoscritto, LEGRAND, dichiara che il tipo di apparecchiatura radio (0 776 00) è conforme alla Direttiva 2014/53/UE.
Il testo completo della dichiarazione di conformità UE è disponibile al seguente indirizzo: www.legrandoc.com

ES CL CO CR MX PE US VE

El abajo firmante, LEGRAND, declara que el equipo radioeléctrico de tipo (0 776 00) cumple con la directiva 2014/53/UE.
El informe completo de la declaración UE de conformidad se encuentra disponible en: www.legrandoc.com

PT

O abaixo assinado, LEGRAND, declara que o equipamento radioelétrico de tipo (0 776 00) cumpre com a diretiva 2014/53/UE.
O texto completo da declaração EU de conformidade encontra-se disponível no seguinte endereço: www.legrandoc.com

GR CY

Ο κάτωθι υπογεγραμμένος, LEGRAND, δηλώνει ότι τα υλικά ασύρματης τεχνολογίας του τύπου (0 776 00) είναι σύμφωνα με την Οδηγία 2014/53/ΕΥ.
Το πλήρες κείμενο της δήλωσης συμμόρφωσης της ΕΕ είναι διαθέσιμο στην ηλεκτρονική διεύθυνση: www.legrandoc.com

PL

LEGRAND, zaświadcza, że elementy radiowe typu (0 776 00) spełnia wymagania Dyrektywy 2014/53/UE.
Pełna treść deklaracji zgodności z wymogami UE znajduje się na stronie: www.legrandoc.com

TR CY

Aşağıda imzasi bulunan LEGRAND, (0 776 00) telsiz ekipmanının 2014/53/AB sayılı Direktife uygun olduğunu beyan eder.
AB uyumu beyanının tam metni www.legrandoc.com adresinde bulunabilir.

BG

Долуподписаният, Легранд, декларира, че радио оборудването от вид (0 776 00) отговаря на Директива 2014/53/ЕУ.
Пълният текст на ЕУ Декларацията за съответствие може за бъде намерен на: www.legrandoc.com

CZ

Niže podepsaný, Legrand, prohlašuje že RF přístroj typ (0 776 00) je v souladu s nařízením 2014/53/EU.
Úplné znění prohlášení o souladu EU je k dispozici na adrese: www.legrandoc.com

SK

Nižšie podpísaný, Legrand, prehlasuje, že RF prístroj typ (0 776 00) je v súlade s nariadením 2014/53/EU.
Celý text vyhlásenia EÚ o zhode je k dispozícii na nasledujúcej adrese: www.legrandoc.com

HR

Dolje potpisani, LEGRAND, izjavljuje da je radio oprema tipa (0 776 00) sukladna s Direktivom 2014/53/EU.
Cijeli tekst EU izjave o sukladnosti se može pronaći na: www.legrandoc.com

HU

Az alulírott, Legrand, vállalja hogy, a rádióhullámú eszköz a típusának megfelelő (0 776 00) 2014/53/EU irányelvnek megfelel.
Az irányelv teljes változata hozzáférhető a www.legrandoc.com oldalon.

KZ

Қоюшылар, LEGRAND, жариялайды (0 776 00) типті радио жабдықтамасы 2014/53/ЕУ дерективасымен сәйкес.
ЕО ЕСКӘКІК декларациясында толық мәтінін бойынша www.legrandoc.com табуға болады.

RO

Subsemnatul, LEGRAND, declară că echipamentul radio de tipul (0 776 00) este conform cu Directiva 2014/53/UE.
Textul integral al declarației UE de conformitate poate fi găsit la: www.legrandoc.com

RS

Компанија LEGRAND, изјављује да је радио опрема типа (0 776 00) у сагласности са Директивом 2014/53/ЕУ.
Комплетан текст ЕУ декларације о сагласности можете пронаћи на: www.legrandoc.com

RU

Компания LEGRAND заявляет, что типовое радиоэлектронное оборудование (0 776 00) соответствует требованиям Директивы 2014/53/UE.
Полный текст декларации о соответствии ЕС доступен на сайте: www.legrandoc.com

SI

LEGRAND izjavlja, da je radijska oprema tipa (0 776 00) v skladu z Direktivo 2014/53/EU.
Celotno besedilo izjave EU o skladnosti je na voljo na: www.legrandoc.com